

Вибрационный стол Ударный стол

Для изготовления из цементного раствора
образцов 40,1 x 40 x 160 мм

EN 196-1, 459-2, ASTM C109, ISO 679,
BS 4550, BS 3892

TESTING Bluhm & Feuerherdt GmbH
Motzener Strasse 26 b · 12277 Berlin · Germany
тел. +49 30 7109645-0 · факс -98
info@testing.de



1

2

3

4

5

6

Вибростол EN 196-1, 459-2, ASTM C109, ISO 679

для 1 тройной формы, пульт управления закреплен на штативе.
Амплитуда колебаний выбираемая: 0,4 – 1,0 мм, частота: 50 Гц,
цифровой таймер, Ш х Г х В = 800 x 700 x 850 (1450) мм,
вес: прибл. 200 кг, 230 В / 50 Гц



1.0220U



1.0220S

Вибростол с быстродействующим зажимным устройством для закрепления прецизионной тройной формы TESTING Модель 1.0202 с насадной коробкой

1.0220U

Вибростол с универсальным зажимным устройством для закрепления тройной формы с насадкой для заполнения

1.0220.01S

Вибростол EN 196-1, 459-2, ISO 679

Элегантный и прочный, исполнение **вариант из нерж. стали** для 1 тройной формы, отдельный пульт для настенного монтажа (в качестве опции пульт может быть закреплен на штативе). Амплитуда колебаний регулируется: 0,4 – 1,0 мм, частота: 50 Гц, цифровой таймер, Ш х Г х В = 750 x 750 x 850 мм, вес: прибл. 200 кг, 230 В / 50 Гц



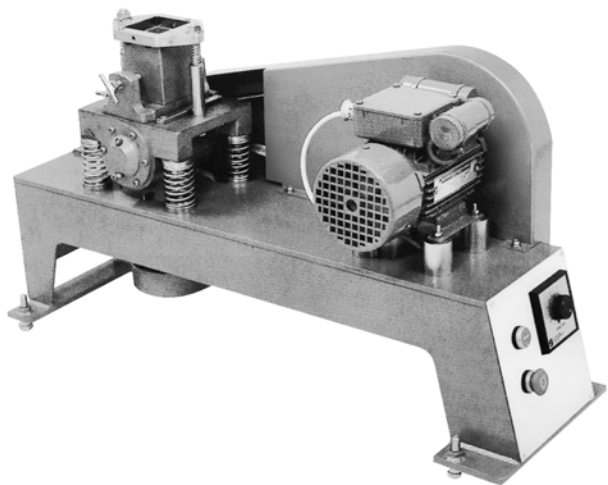
1.0220.01S

Вибростол с быстродействующим зажимным устройством для закрепления прецизионной тройной формы TESTING Модель 1.0202 с насадкой для заполнения

1.0220.01U

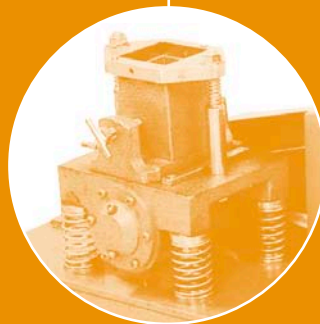
Вибростол с универсальным зажимным устройством для закрепления тройной формы с насадкой для заполнения

Вибростол для кубической формы с ребром 70,7 мм, BS 4550,
вес: прибл. 100 кг
230 В / 50 Гц



1.0222

1.0221.04



Принадлежности

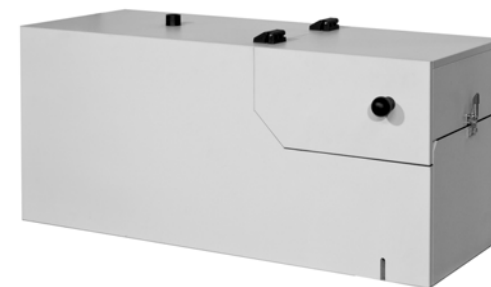
Защитный и звукопоглощающий кожух

для уменьшения эмиссии шума.

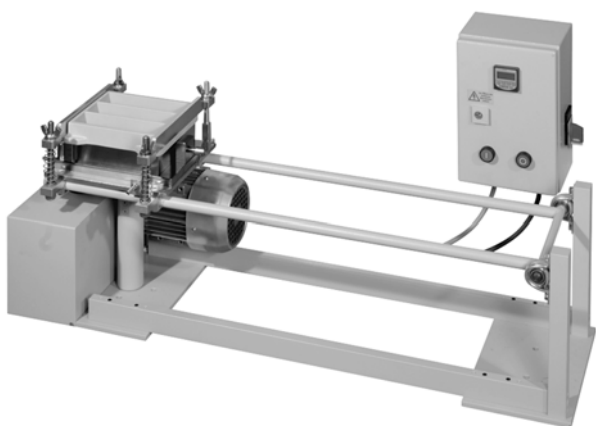
Защитный кожух закрывает весь ударный стол. Модель TESTING
(Ш x Г x В) 1150 x 660 x 530 мм

Уровень шума на расстоянии 1 м:

в открытом состоянии: 88 дБ(А), в закрытом состоянии: 55 дБ(А)



Встряхивающий стол со счетчиком ударов, EN 196-1, BS 3892,
ISO 679, электронная регулировка частоты обеспечивает ровно
60 ходов в минуту, вес: прибл. 60 кг,
230 В / 50 Гц



1.0221

1.0221.05

Бетонный цоколь для встряхивающего стола

Модель TESTING (Ш x Г x В) 1200 x 500 x 500 мм



1.0221.06

Форма для изготовления бетонного цоколя для встряхивающего стола

Модель TESTING (Ш x Г x В) 1254 x 754 x 527 мм,
вес: 80 кг

Возможны технические изменения. 04/12